

VELA PLUS GUN METAL satiné

Mitigeurs

Code: 8498 126



CARACTÉRISTIQUES

PLAQUE DE MARQUAGE

Tous les mitigeurs Foster sont équipés d'une plaque de renforcement qui assure une parfaite stabilité sur tout évier.

ROTATION CHEMINÉE

Tous les mitigeurs sont équipés d'un grand angle de rotation. Certains modèles permettent une rotation complète à 360°.

DÉTAILS

Type de mitigeur

Mitigeur avec bec pivotant et extractible

Coloration

Gun Metal

Finition

PVD

Matériau

Laiton

Textures

Satiné

Angle de rotation

360°

Base d'appui \varnothing 50 mm

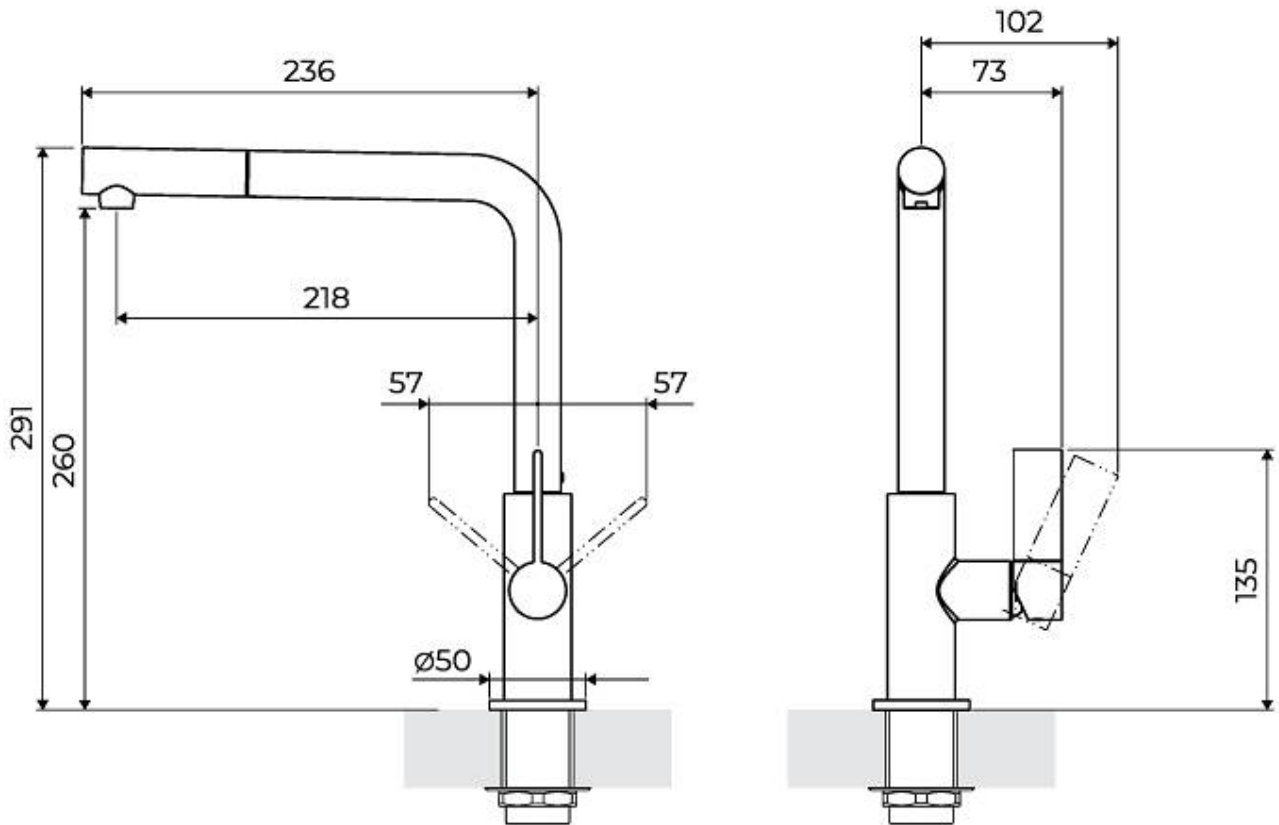
Cartouche À disques céramiques

Trou mitigeur \varnothing 35 mm

Encombrement arrière 35mm

Épaisseur maximale du top 40 mm

DESSINS TECHNIQUES



GALERIE

